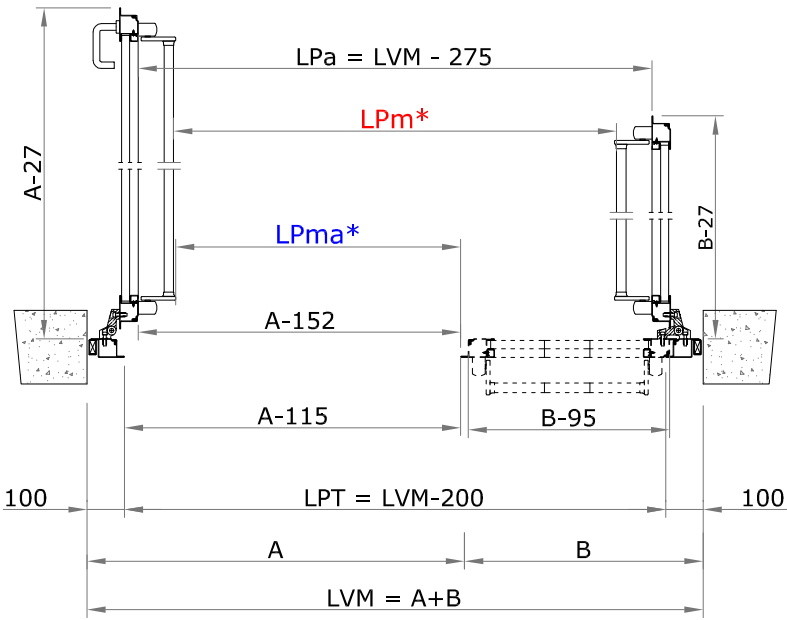
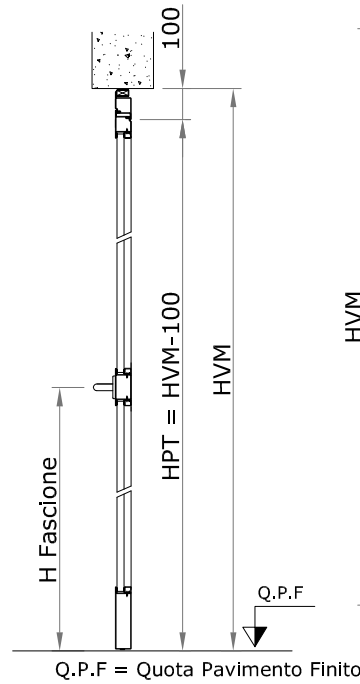


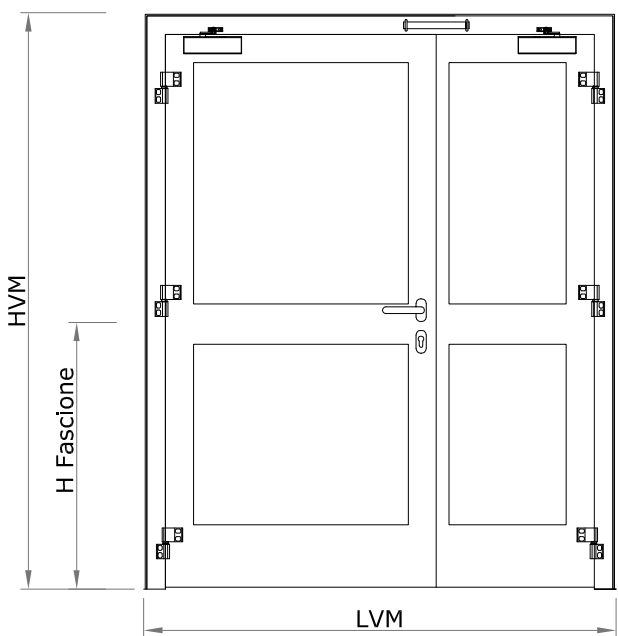
Sez. Orizzontale



Sez. Verticale



Vista lato a Tirare



ACCESSORI

- Chiudiporta braccio a " V "
- Chiudiporta a slitta A>1000 mm, B>1000 mm.
- Chiudiporta gemellare a slitta con regolatore di chiusura incorporato
- Sequenziatore di chiusura
- Coppia maniglia su rosetta e bocchetta
- Maniglione antipanico Standard a Leva
- Maniglione antipanico Standard a Leva anta sec.
- Maniglione Push-bar
- Maniglione Push-bar anta sec.
- Elettromaniglia
- RAL

LVM = Larghezza Vano Muro

HVM =Altezza Vano Muro

LPT = Larghezza Passaggio al Telaio

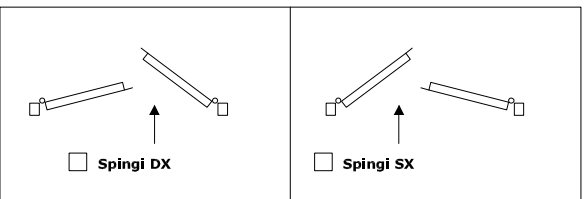
HPT = Altezza Passaggio al Telaio

LPa = Larghezza passaggio alle ante

LPm* = Larghezza passaggio ai maniglioni

LPma*= Larghezza passaggio al maniglione - anta

- LPma* Standard a Leva = A-255 () mm.
- LPma* Push-Bar = A-220() mm.
- LPm* Standard a Leva = LVM-475 ... () mm.
- LPm* Push-Bar = LVM-405 () mm.



- Vetro EI 30
- Vetro EI 60

H Fascione = mm.

Dimensioni in mm.

LVM _____ x HVM _____

LVM = A+B

A = _____ B = _____

In presenza di sopraluce indicare il netto di passaggio in altezza (HPT)

HPT = _____



Fael Security Srl
Via E. Majorana
72100 Brindisi - ITALIA
Tel. 0831-546563 Fax 0831-546674
E-mail: fael@fael.com
Web: http://www.fael.com

VECTRA/C
VETRATA APRIBILE TAGLIAFUOCO
EI 30/60 ACCIAIO
(Doppia anta)
Montaggio Tipo "1"

Cliente: _____

Ordine n° _____ del _____

Rif. : _____

Timbro e Firma

Data: