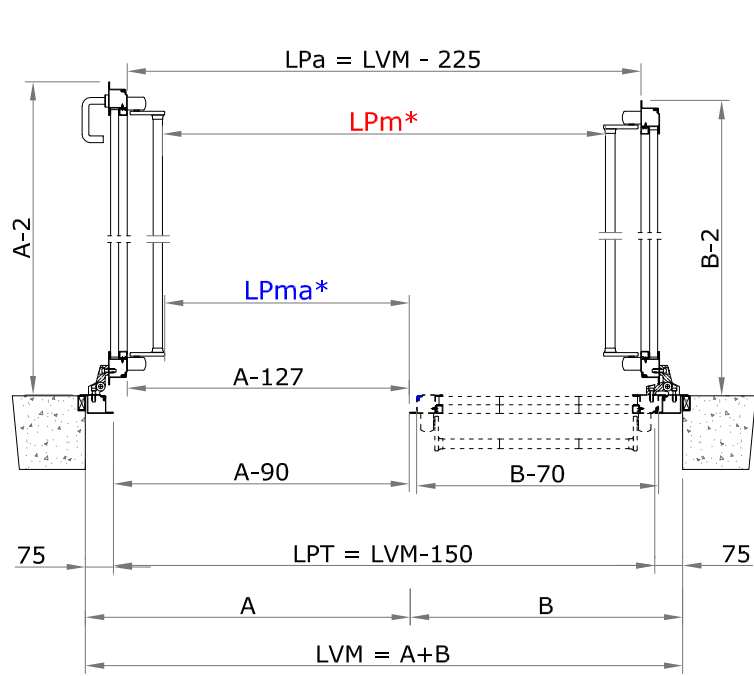
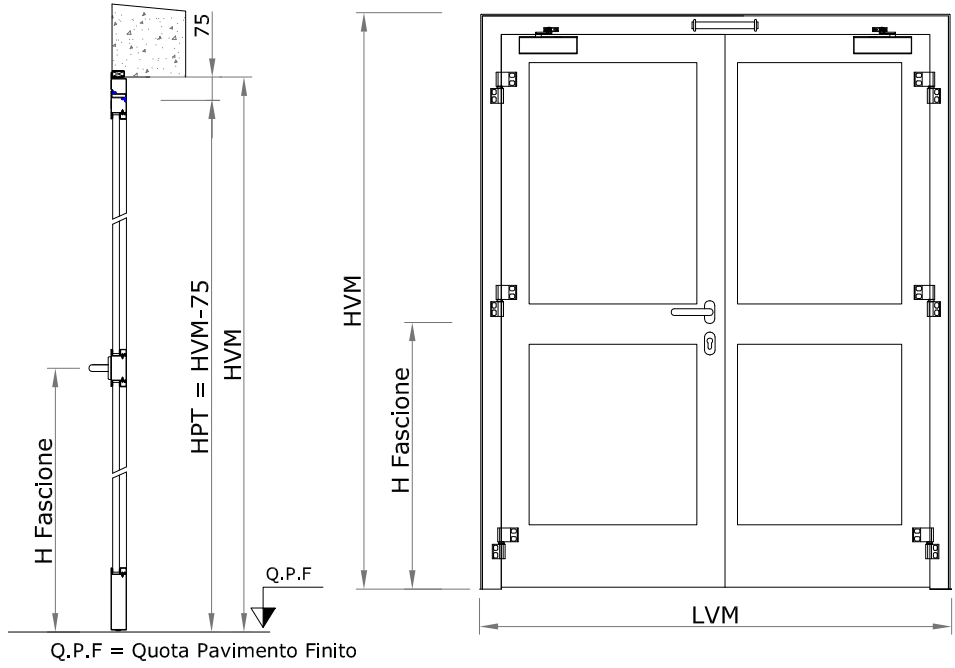


Sez. Orizzontale



Vista lato a Tirare



ACCESSORI

- Chiudiporta braccio a " V "
- Chiudiporta a slitta A>1000 mm, B>1000 mm.
- Chiudiporta gemellare a slitta con regolatore di chiusura incorporato
- Sequenziatore di chiusura
- Coppia maniglia su rosetta e bocchetta
- Maniglione antipanico Standard a Leva
- Maniglione antipanico Standard a Leva anta sec.
- Maniglione Push-bar
- Maniglione Push-bar anta sec.
- Elettromaniglia
- RAL

LVM = Larghezza Vano Muro

HVM = Altezza Vano Muro

LPT = Larghezza Passaggio al Telaio

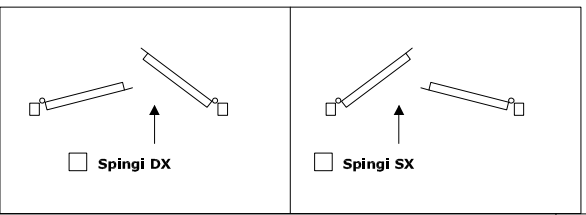
HPT = Altezza Passaggio al Telaio

Lpa = Larghezza passaggio alle ante

LPm* = Larghezza passaggio ai maniglioni

LPma* = Larghezza passaggio al maniglione - anta

- LPma* Standard a Leva = A-230 () mm.
- LPma* Push-Bar = A-195..... () mm.
- LPm* Standard a Leva = LVM-425 ... () mm.
- LPm* Push-Bar = LVM-355 () mm.



- Vetro EI 30
- Vetro EI 60

H Fascione = _____ mm.

Dimensioni in mm.

LVM _____ x HVM _____

LVM = A+B

A=B _____

In presenza di sopraluce indicare il netto di passaggio in altezza (HPT)

HPT = _____



Fael Security Srl
Via E. Majorana
72100 Brindisi - ITALIA
Tel. 0831-546563 Fax 0831-546674
E-mail: fael@fael.com
Web: http://www.fael.com

VECTRA/C
VETRATA APRIBILE TAGLIAFUOCO
EI 30/60 ACCIAIO
(Doppia anta Simmetrica)
Montaggio Tipo "2a e 2b"

Cliente: _____

Ordine n° _____ del _____

Rif. : _____

Timbro e Firma

Data: _____