



Fael Security Srl  
Via E. Majorana  
72100 Brindisi - ITALIA  
Tel. 0831-546563 Fax 0831-546674  
E-mail: fael@fael.com  
Web: http://www.fael.com

# VITRALL 2

VETRATA FISSA EI 90  
(PROFILO IN ALLUMINIO)

EN 1364-1:2015

Cliente: \_\_\_\_\_

Ordine n° \_\_\_\_\_ del \_\_\_\_\_

Rif. : \_\_\_\_\_

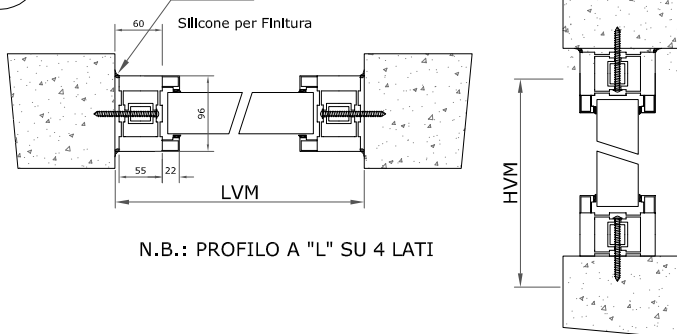
Rev. 0 - 02/04/2021

## VETRATA FISSA - PROFILO IN ALLUMINIO - EI 90

ALL F90

3

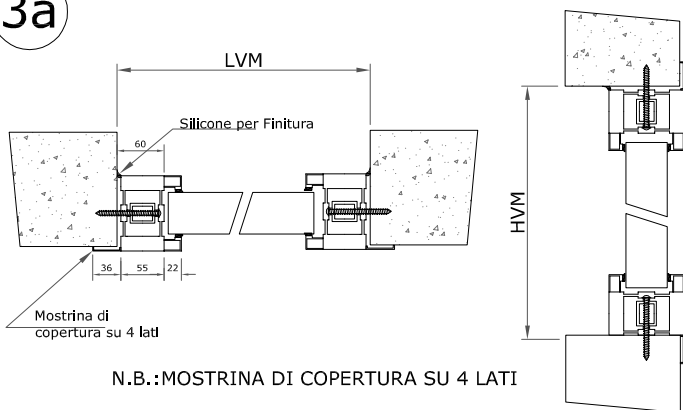
### MONTAGGIO A CORRIDOIO



N.B.: PROFILO A "L" SU 4 LATI

3a

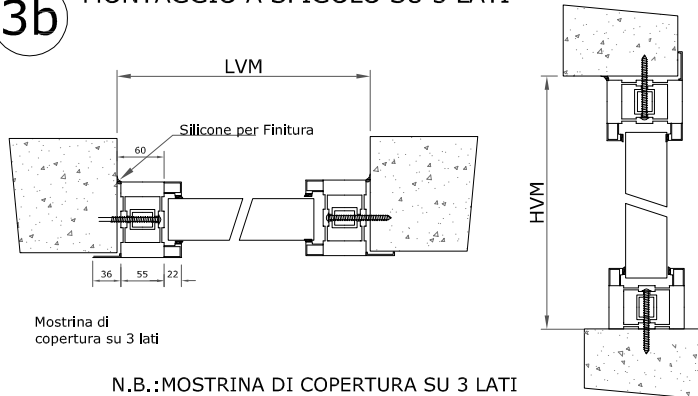
### MONTAGGIO A SPIGOLO SU 4 LATI



N.B.:MOSTRINA DI COPERTURA SU 4 LATI

3b

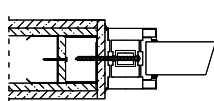
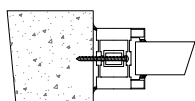
### MONTAGGIO A SPIGOLO SU 3 LATI



N.B.:MOSTRINA DI COPERTURA SU 3 LATI

MONTAGGIO SU MURATURA

MONTAGGIO SU PARETE CARTONGESSO



## Tipologia vetrate fisse

(sbarrare la tipologia prescelta)

	A	B
1		
*Dim. MAX = LxH = 1500 x 2000 mm		
2		

\* PER DIMENSIONI SUPERIORI ALLA DIMENSIONE MASSIMA CONTATTARE L'UFFICIO TECNICO

### Specifica vetro:

- Vetro EI 90 (uso interno)  
 Vetro EI 90 (uso esterno)

Montaggio (specificare): 3  3a  3b

RAL: \_\_\_\_\_

Note: \_\_\_\_\_

Dimensione Vetrata (LVM x HVM ) mm

LVM \_\_\_\_\_ x HVM \_\_\_\_\_

(Larghezza Vano Muro) x (Altezza Vano Muro)

Timbro e Firma

Data