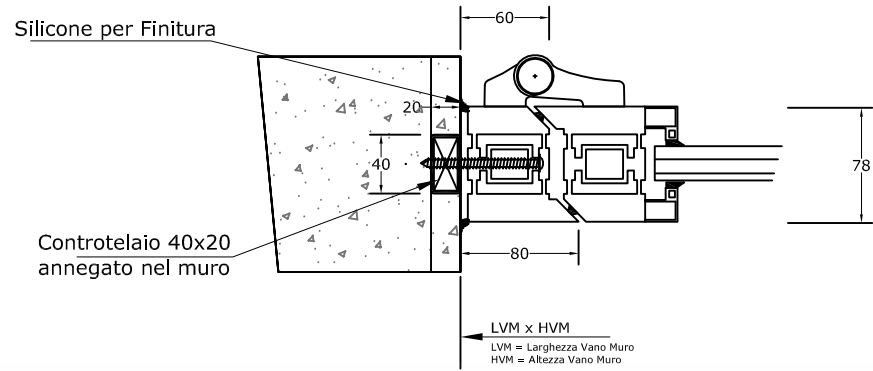


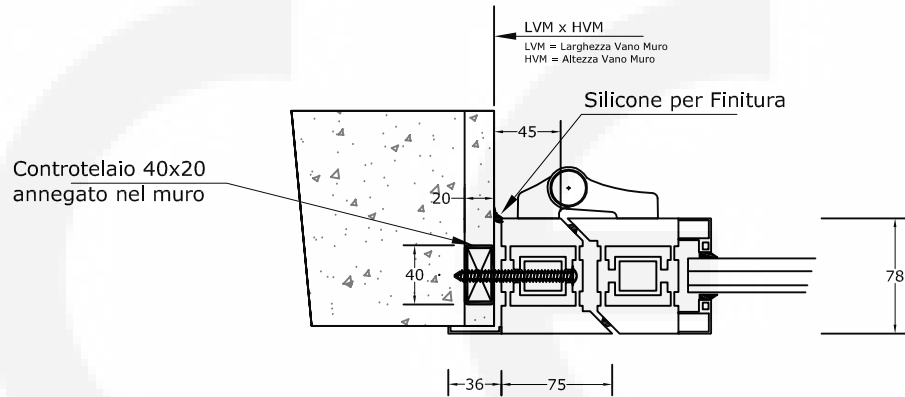
1

MONTAGGIO A CORRIDOIO



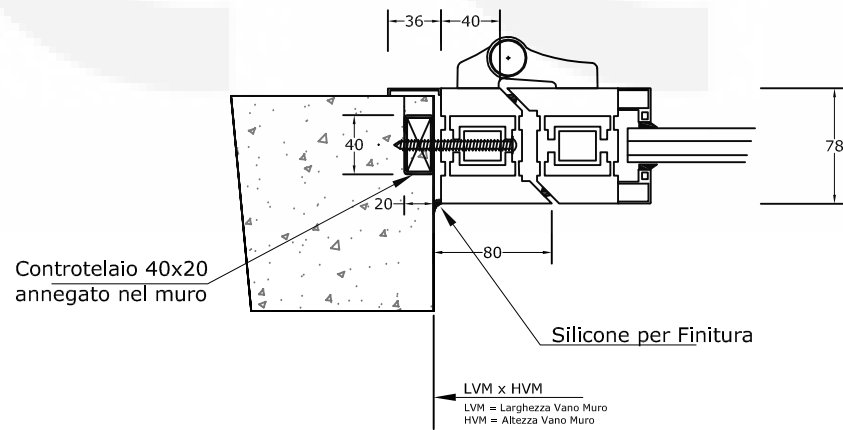
2a

MONTAGGIO A SPIGOLO



2b

MONTAGGIO A SPIGOLO
(lato cerniera)



Timbro e Firma

Cliente:

Data