



Fael Security Srl
Via E. Majorana
72100 Brindisi - ITALIA
Tel. 0831-546563
E-mail: fael@fael.com
Web: faelsecurity.com

SCORREVOLE EI₂ 120

"CROSSWALK 120"

Marcato CE secondo EN 16034:2014 e 13241:2016

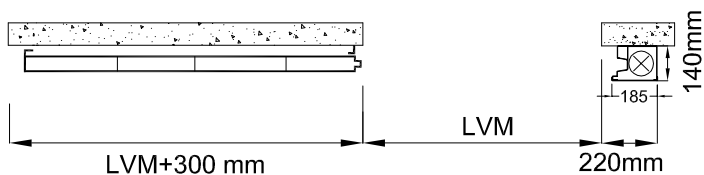
- Scorrevole tagliafuoco per uso esclusivo in ambienti interni ed al coperto.
- Installare in ambienti non soggetti a correnti d'aria.
- Montaggio da effettuarsi solo da personale specializzato.
- Installare su vani o strutture a piombo e complanari.

Cliente: _____

CTR.N°: _____ del _____

Scheda S1 (Scheda Mod. 850-A)

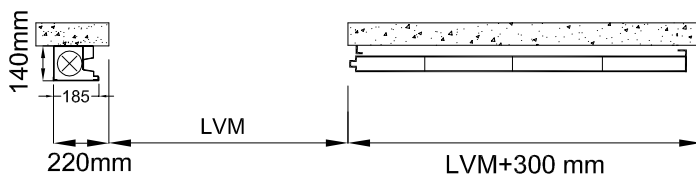
Scorrevole ad un battente Q.tà: _____



LVM _____ x HVM _____

Tira sinistro vista lato guida

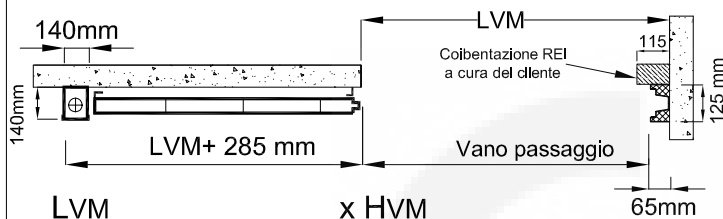
Scorrevole ad un battente Q.tà: _____



LVM _____ x HVM _____

Tira destro vista lato guida

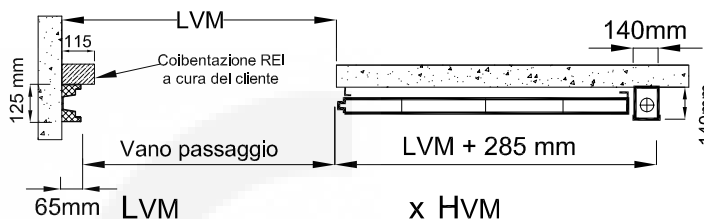
Scorrevole ad un battente (Battuta in luce) Q.tà: _____



LVM _____ x HVM _____

Tira sinistro vista lato guida

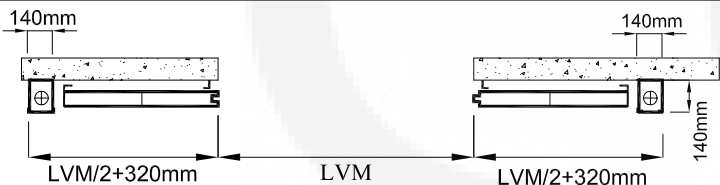
Scorrevole ad un battente (Battuta in luce) Q.tà: _____



LVM _____ x HVM _____

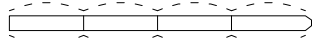
Tira destro vista lato guida

Scorrevole a due battenti contrapposti Q.tà: _____



LVM _____ x HVM _____

Tira destro-sinistro vista lato guida

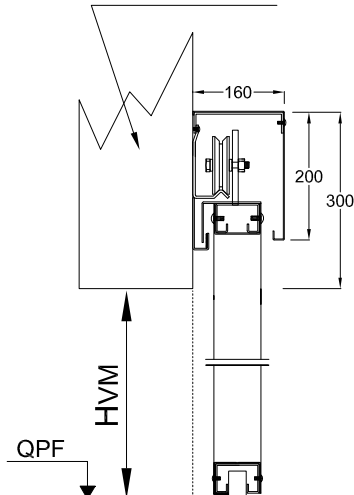


Elementi del battente realizzati
con pannelli indipendenti
Pannelli a deformabilità programmata

Montaggio Standard

Sezione Verticale

Supporto Rigido Normalizzato (EN 1363-1)

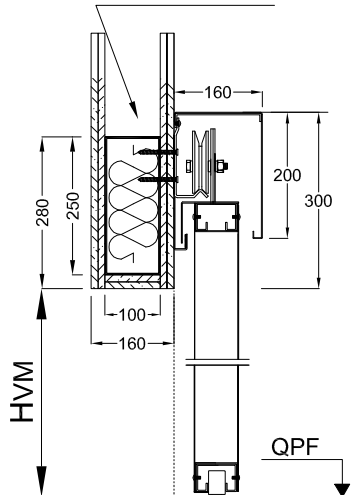


Standard

Montaggio su Trave

Sezione Verticale

Supporto Normalizzato Flessibile (EN 1363-1)



Su Trave

ACCESSORI

OBBLIGATORI

- Elettromagnete + tasto di sblocco
- Doppio Elettromagnete + un tasto di sblocco
- Regolatore di chiusura
- Doppio Regolatore di chiusura
- Ammortizzatore fine corsa
- Doppio Ammortizzatore fine corsa

OPZIONALI

- Battuta in luce (contrappeso rinviato)
- Tenuta fumi Sa (EN 1634-3:2005)
- Visiva dim. 300x400 mm
- Serratura notturna (applicazione esterna)
- Rivelatore (fumo e calore) RFC
- Rivelatore centralizzato RFC/C

RAL: _____

Note:

Note: Tasselli per l'ancoraggio ai supporti
NON sono compresi nella fornitura

LVM = Larghezza Vano Muro
HVM = Altezza Vano Muro
QPF = Quota Pavimento Finito

DATA: _____

Timbro e firma per accettazione: _____