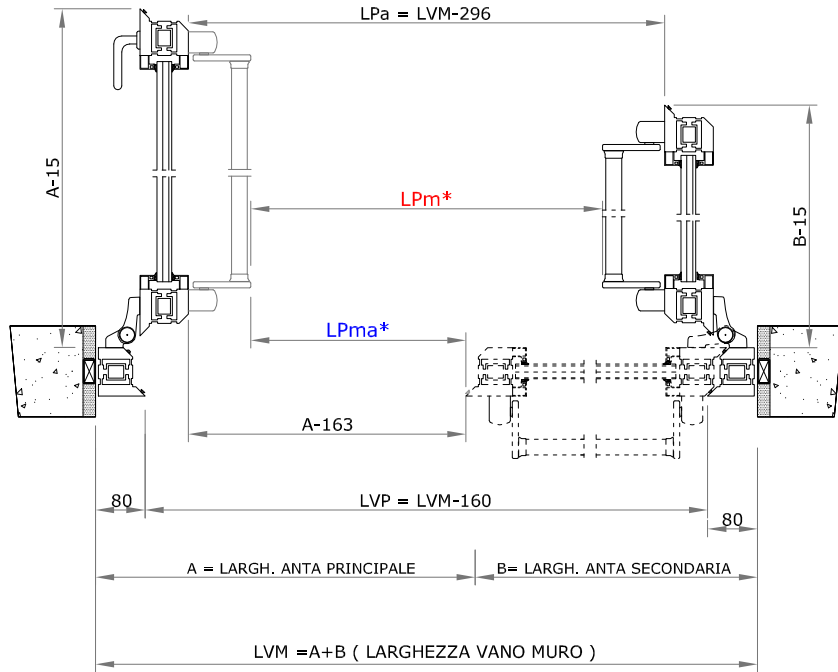
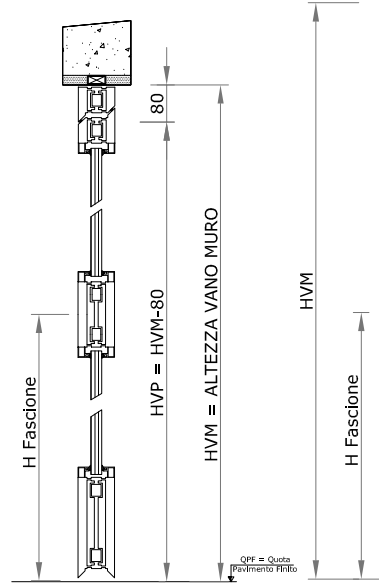


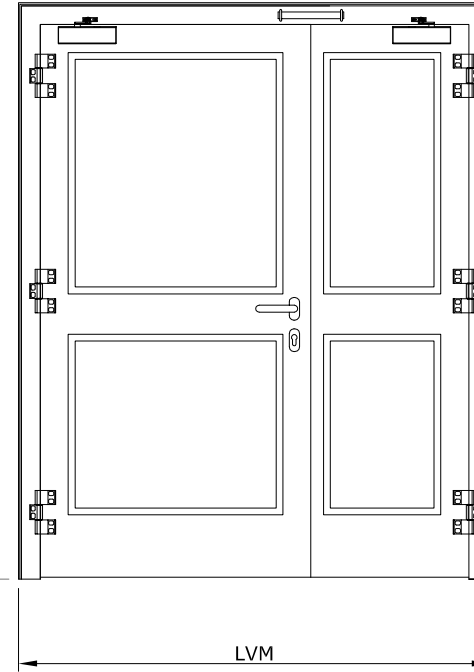
Sez. Orizzontale



Sez. Verticale



Vista lato a Tirare



ACCESSORI

- Chiudiporta braccio a " V "
- Chiudiporta a slitta A>1000 mm, B>1000 mm.
- Chiudiporta gemellare a slitta con regolatore di chiusura incorporato
- Sequenziatore di chiusura
- Coppia maniglia su rosetta e bocchetta
- Maniglione antipanico Standard a Leva
- Maniglione antipanico Standard a Leva anta sec.
- Maniglione Push-bar
- Maniglione Push-bar anta sec.
- Elettromaniglia
- RAL .....

LVM = Larghezza Vano Muro

HVM = Altezza Vano Muro

LVP = Larghezza Passaggio al Telaio

HVP = Altezza Passaggio al Telaio

LPA = Larghezza passaggio alle ante

LPm\* = Larghezza passaggio ai maniglioni

LPma\* = Larghezza passaggio al maniglione - anta

LPma\*

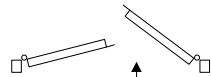
Standard a Leva = A-263 ..... ( ) mm.

Push-Bar = A-226.....( ) mm.

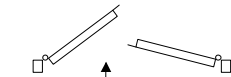
LPm\*

Standard a Leva = LVM-496 ... ( ) mm.

Push-Bar = LVM-426 ..... ( ) mm.



Spingi DX



Spingi SX

Vetro EI 30 (uso esterno)

Vetro EI 60 (uso esterno)

H Fascione = mm.

Dimensioni in mm.

LVM \_\_\_\_\_ x HVM \_\_\_\_\_

LVM = A+B

A = \_\_\_\_\_ B = \_\_\_\_\_

In presenza di sopraluce indicare il netto di passaggio in altezza ( HPT )

HPT = \_\_\_\_\_



Fael Security Srl  
Via E. Majorana  
72100 Brindisi - ITALIA  
Tel. 0831-546563 Fax 0831-546674  
E-mail: fael@fael.com  
Web: http://www.fael.com

VITRALIGHT

VETRATA APRIBILE TAGLIAFUOCO  
EI 30/60 ALLUMINIO  
USO ESTERNO  
DOPPIA ANTA ASIMMETRICA

Cliente: \_\_\_\_\_

Ordine n° \_\_\_\_\_ del \_\_\_\_\_

Rif. : \_\_\_\_\_

Timbro e Firma

Data: