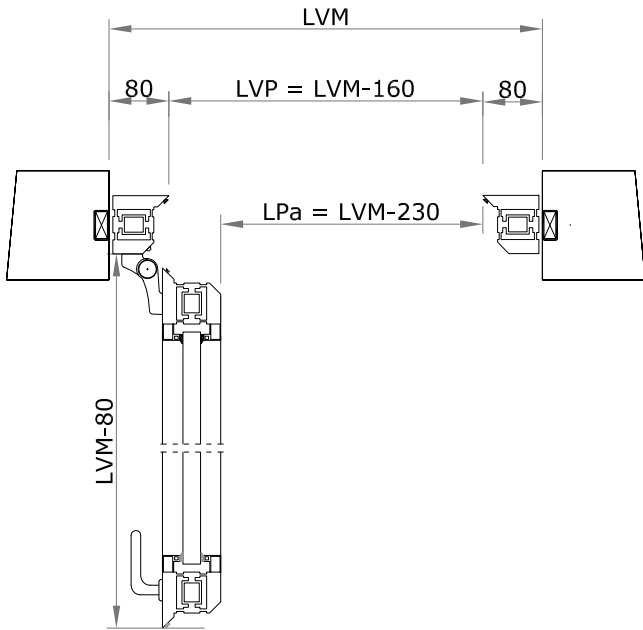
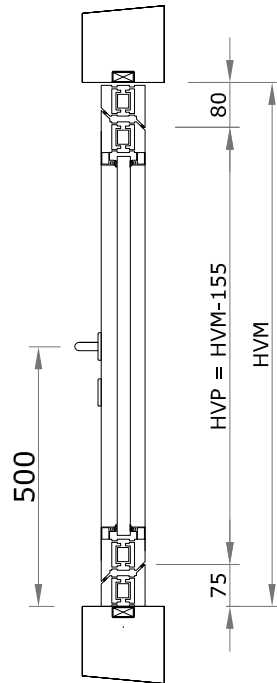


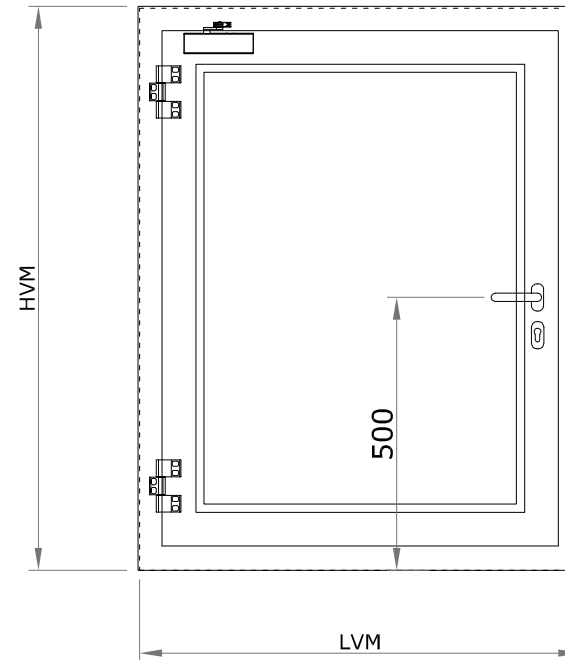
Coupe horizontale



Coupe Verticale



Vue à tirer



ALL est VF1\_fr

ACCESSOIRES

- Ferme-porte à " V "
- Ferme-porte à coulisse
- 1/2 poignée en Inox
- 1/2 cylindre (coté à tirer)
- RAL .....

Autre

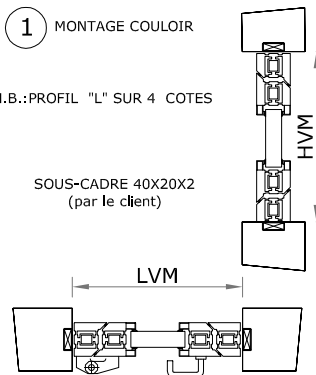
LVM= Largeur Baie  
 HVM=Hauteur Baie  
 LPT = Largeur passage cadre  
 HPT = Hauteur Passage cadre  
 LPa = Largeur Passage Vantail

TYPE DE MONTAGE

1 MONTAGE COULOIR

N.B.:PROFIL "L" SUR 4 COTES

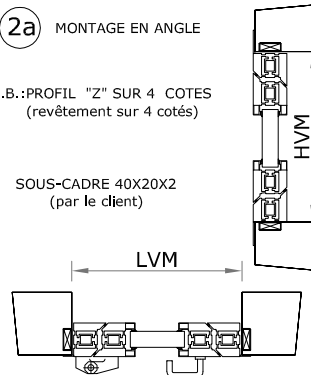
SOUS-CADRE 40X20X2  
(par le client)



2a MONTAGE EN ANGLE

N.B.:PROFIL "Z" SUR 4 COTES  
(revêtement sur 4 cotés)

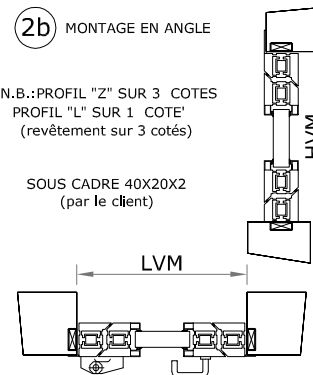
SOUS-CADRE 40X20X2  
(par le client)



2b MONTAGE EN ANGLE

N.B.:PROFIL "Z" SUR 3 COTES  
PROFIL "L" SUR 1 COTE'  
(revêtement sur 3 cotés)

SOUS CADRE 40X20X2  
(par le client)



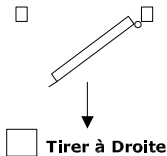
Dimensions en mm.

LVM \_\_\_\_\_ x HVM \_\_\_\_\_

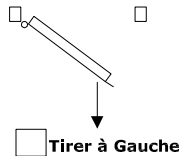
Verre EI 30  
(usage Externe)

Verre EI 60  
(usage Externe)

Qté. \_\_\_\_\_



Qté. \_\_\_\_\_



VITRALIGHT

FENETRE VITREE COUPE-FEU  
 EI 30/60 Aluminium  
 (1 Battant)  
 USAGE EXTERNE

Client: \_\_\_\_\_

Cde n° \_\_\_\_\_ du \_\_\_\_\_

Ref. : \_\_\_\_\_

Timbre et Signature

Date:



Fael Security Srl  
 Via E. Majorana  
 72100 Brindisi - ITALIA  
 Tel. 0831-546563 Fax 0831-546674  
 E-mail: fael@fael.com  
 Web: http://www.fael.com