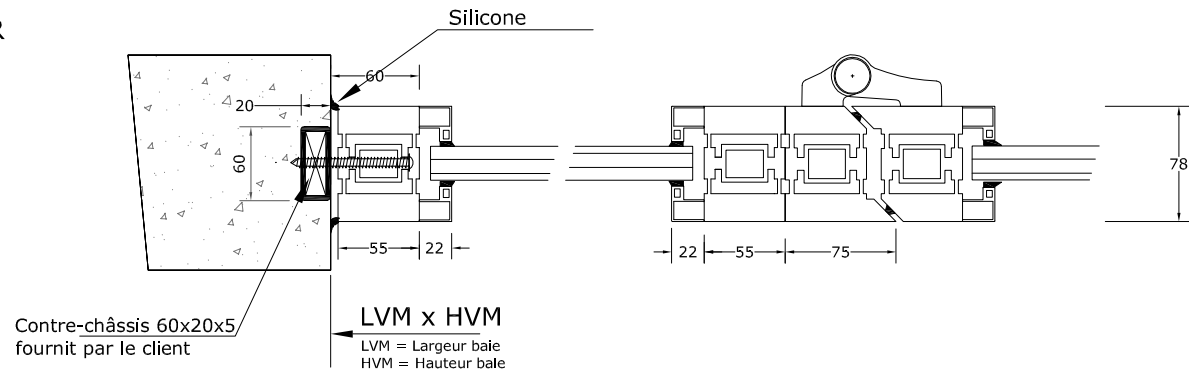


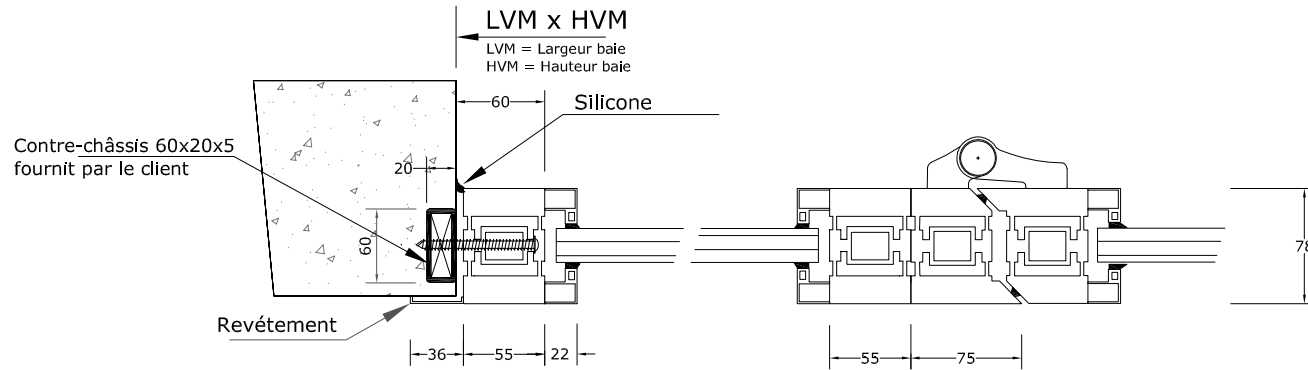
1

MONTAGE A' COULOIR



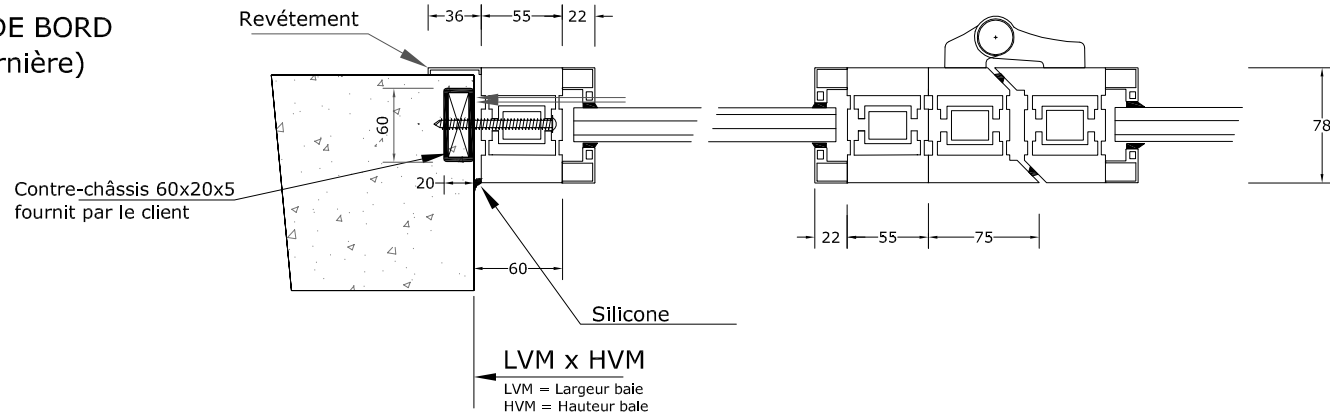
2a

MONTAGE DE BORD



2b

MONTAGE DE BORD
(côté charnière)



Timbre et Signature



Fael Security Srl
Via E. Majorana
72100 Brindisi - ITALIA
Tel. 0831-546563 Fax 0831-546674
E-mail: fael@fael.com
Web: <http://www.fael.com>

VITRALIGHT
VITREE OUVRABLE COUPE-FEU EI 30/60 ALUMINIUM AVEC VANT-GARDES LATÉRALES
ANTI-EFFRACTION RC3
(Type de Montage)

Client:

Date

(Fiche Mod 850-A)