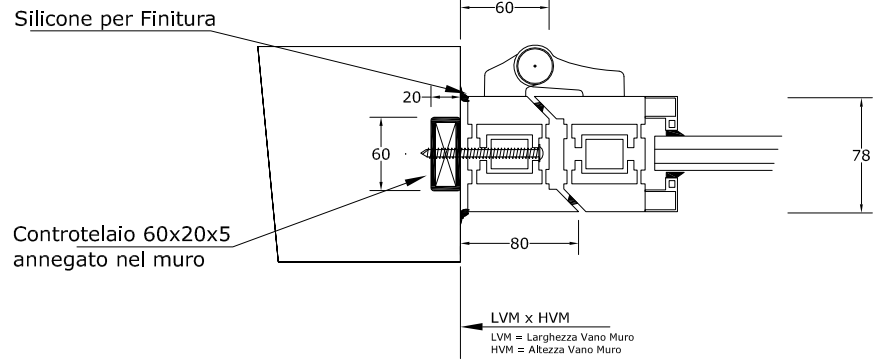


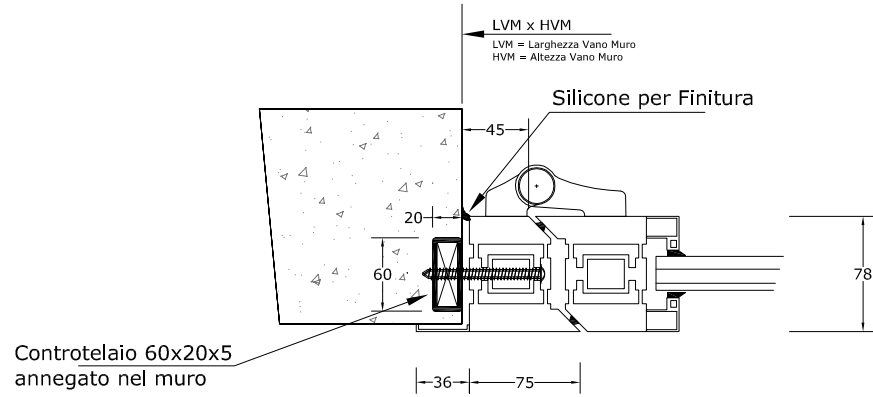
1

MONTAGGIO A CORRIDOIO



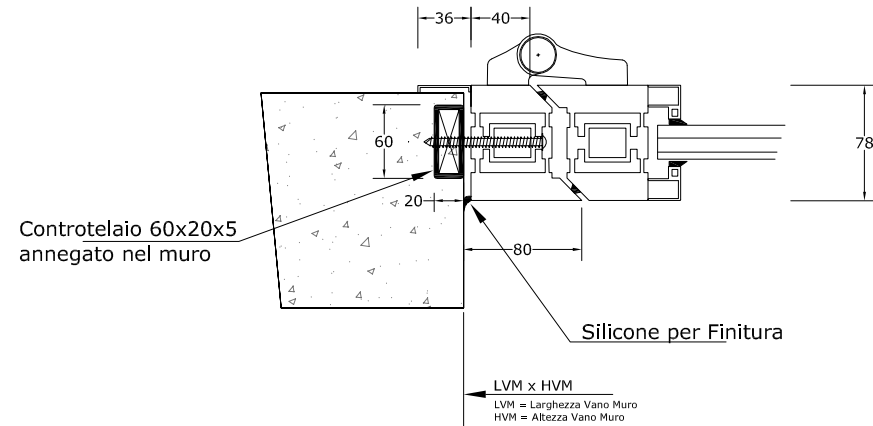
2a

MONTAGGIO A SPIGOLO



2b

MONTAGGIO A SPIGOLO (lato cerniera)



Timbro e Firma

Cliente:

Data



Fael Security Srl
 Via E. Majorana
 72100 Brindisi - ITALIA
 Tel. 0831-546563 Fax 0831-546674
 E-mail: fael@fael.com
 Web: <http://www.fael.com>

VITRALIGHT
 VETRATA APRIBILE TAGLIAFUOCO EI 30/60 ALLUMINIO
 ANTIEFFRAZIONE RC3
 (Tipologia di Montaggio)

(Scheda Mod 850-A)