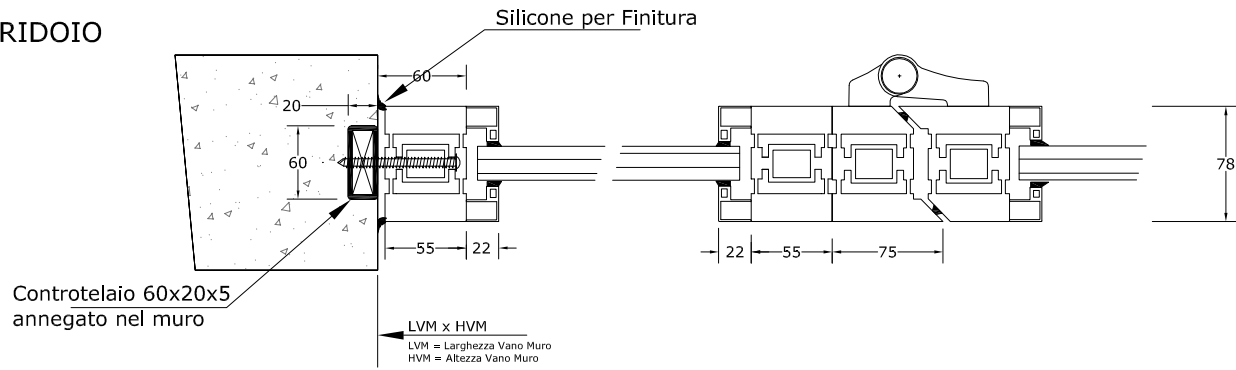


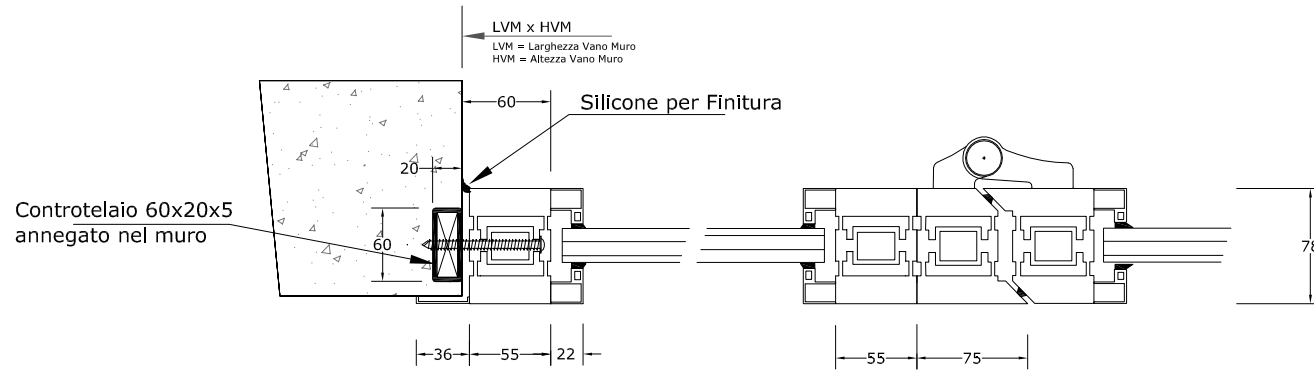
1

MONTAGGIO A CORRIDOIO



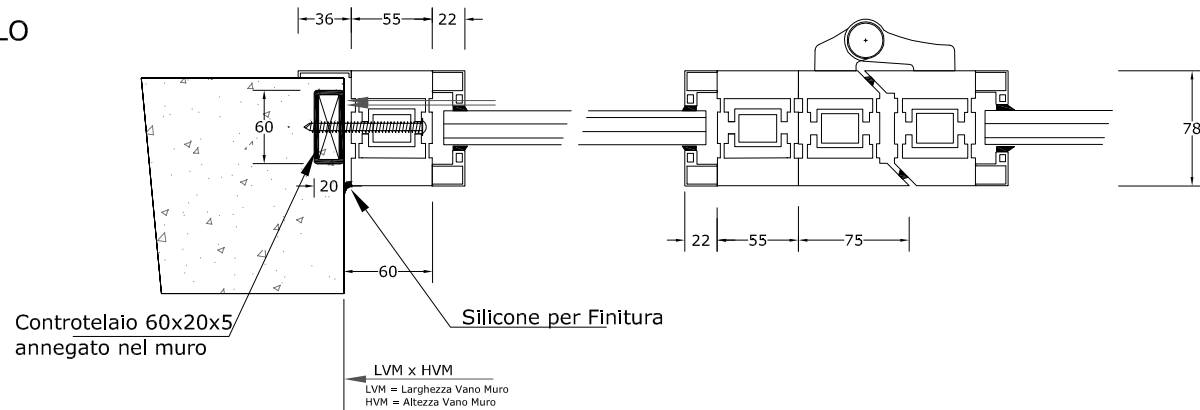
2a

MONTAGGIO A SPIGOLO



2b

MONTAGGIO A SPIGOLO
(lato cerniera)



Timbro e Firma

Cliente:

Data



Fael Security Srl
Via E. Majorana
72100 Brindisi - ITALIA
Tel. 0831-546563 Fax 0831-546674
E-mail: fael@fael.com
Web: <http://www.fael.com>

VITRALIGHT
VETRATA APRIBILE TAGLIAFUOCO EI 30/60 ALLUMINIO CON SPALLETTA LATERALE
ANTIEFFRAZIONE RC3
(Tipologia di Montaggio)

(Scheda Mod 850-A)