



Fael Security Srl
Via E. Majorana
72100 Brindisi - ITALIA
Tel. 0831-546563 Fax 0831-546674
E-mail: fael@fael.com
Web: http://www.faelsecurity.com

PORTE COULISSANTE EI₂ 120

"CROSSWALK 120"

Marquage CE selon EN 16034:2014 et 13241:2016

- Porte coulissante coupe-feu pour usage interne et espaces couverts
- Installer dans des endroits non soumis aux courants d'air.
- Le montage doit être effectué par des spécialistes.
- Installer sur des structures planes.

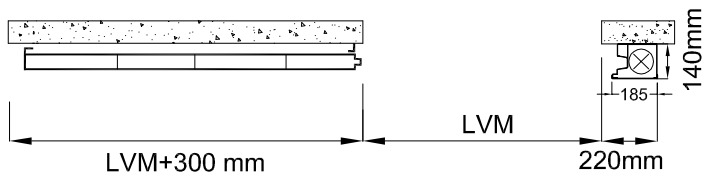
Client: _____

CTR.N°: _____ du _____

S1.fr

(Fiche Mod. 850-A)

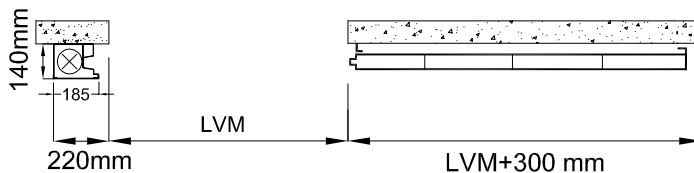
Porte coulissante 1 vantail Q.té : _____



LVM _____ x HVM _____

Tirer à Gauche

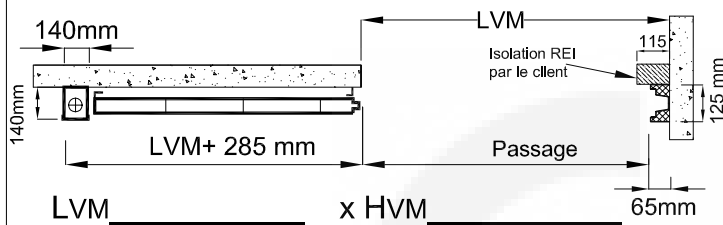
Porte coulissante 1 vantail Q.té : _____



LVM _____ x HVM _____

Tirer à Droite

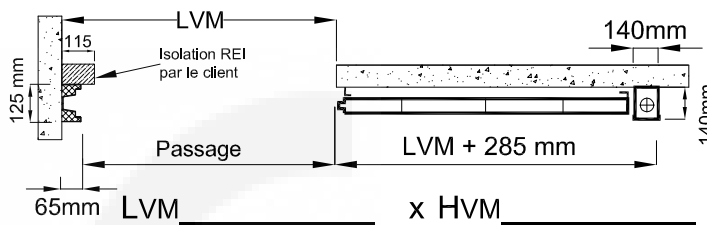
coulissant 1 vantail (contrepois renvoyé) Q.té: _____



LVM _____ x HVM _____

Tirer à Gauche

coulissant 1 vantail (contrepois renvoyé) Q.té: _____

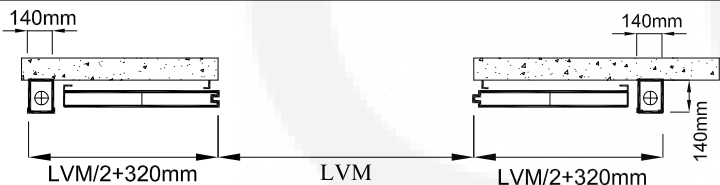


LVM _____ x HVM _____

Tirer à Droite

Porte Coulissante 2 vantaux

Q.té: _____



LVM _____ x HVM _____

Tirer Droite - Gauche

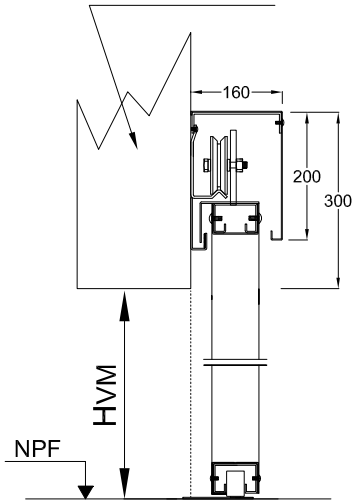


Éléments du vantail constitués de
panneaux indépendants
panneaux de déformabilité planifiée

Installation Standard

Section Verticale

Support Rigide Homologué (EN 1363-1)

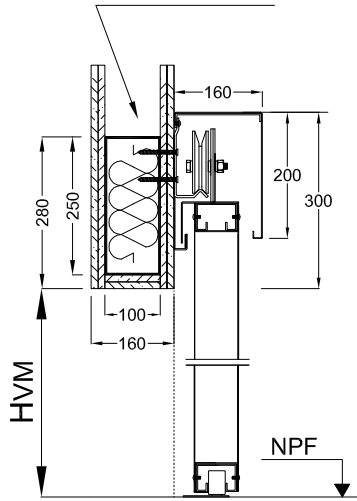


Standard

Montage sur Poutre

Section Verticale

Support Flexible Homologué (EN 1363-1)



Sur poutre

ACCESSOIRES

OBBLIGATOIRES

- Electro-aimant + bouton de déclenchement
- 2 Electro-aimant + bouton de déclenchement
- Régulateur de fermeture
- Double Régulateur de fermeture
- Amortisseur
- Double Amortisseur

OPTIONS

- Contrepois Renvoyé
- Étanchéité aux fumées Sa (EN 1634-3:2005)
- Oculus/Hublot dim. 300x400 mm
- Serrure de Nuit (montage externe)
- Détecteur de fumée et de chaleur RFC
- Centrale detection incendie RFC/C

RAL: _____

Note:

Note: Les chevilles à expansion pour l'ancrage
NE sont pas comprises dans la fourniture.

LVM = Largeur Baie du Mur
HVM= Hauteur Baie du Mur
NPF = Niveau Plancher Fini

DATA: _____

Timbre et Signature : _____