



Fael Security Srl
Via E. Majorana Z.I.
72100 Brindisi - ITALIA
Tel. 0831 546563
E-mail: fael@fael.com
Sito: www.faelsecurity.com

VITRALL 2

VETRATA FISSA EI 120
(PROFILO IN ALLUMINIO)

EN 1364-1:2015

Cliente: _____

Ordine n° _____ del _____

Rif. : _____

Rev. 0 - 05/03/2024

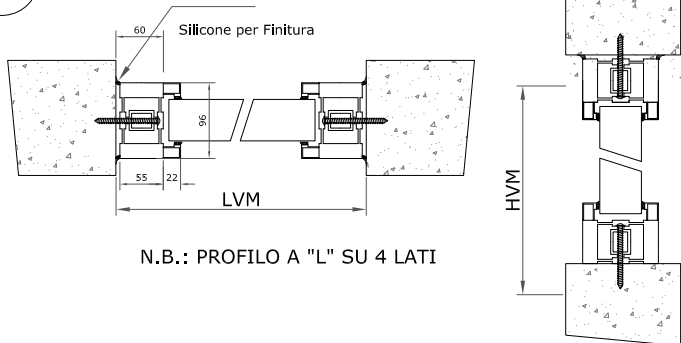
(Scheda Mod 850-A)

VETRATA FISSA - PROFILO IN ALLUMINIO - EI 120

ALL F120

3

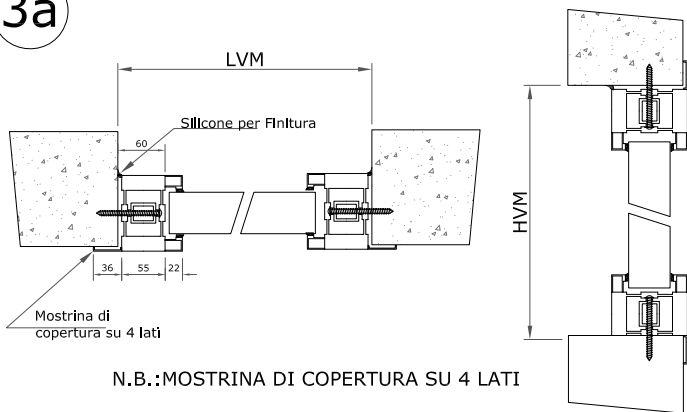
MONTAGGIO A CORRIDOIO



N.B.: PROFILO A "L" SU 4 LATI

3a

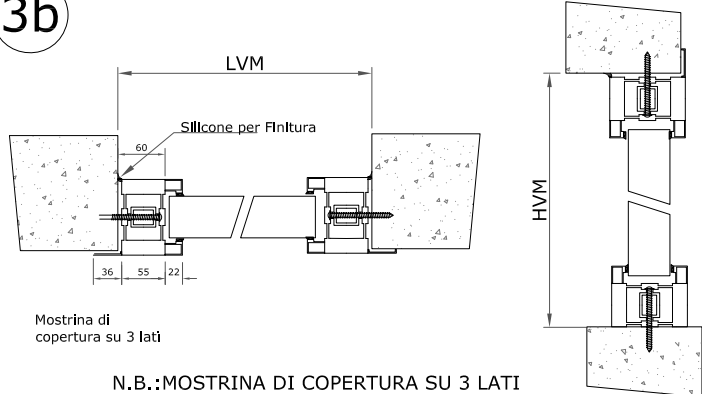
MONTAGGIO A SPIGOLO SU 4 LATI



N.B.:MOSTRINA DI COPERTURA SU 4 LATI

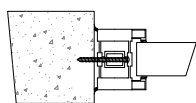
3b

MONTAGGIO A SPIGOLO SU 3 LATI

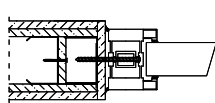


N.B.:MOSTRINA DI COPERTURA SU 3 LATI

MONTAGGIO SU MURATURA



MONTAGGIO SU PARETE CARTONGESSO



Tipologia vetrate fisse

(sbarrare la tipologia prescelta)

	A	B
1		
	*Dim. MAX = LxH = 1500 x 2000 mm	
2		

* PER DIMENSIONI SUPERIORI ALLA DIMENSIONE MASSIMA CONTATTARE L'UFFICIO TECNICO

Specifica vetro:

- Vetro EI 120 (uso interno)
- Vetro EI 120 (uso esterno)

Montaggio (specificare): 3 3a 3b

RAL: _____

Note: _____

Dimensione Vetrata (LVM x HVM) mm

LVM _____ x HVM _____

(Larghezza Vano Muro) x (Altezza Vano Muro)

Timbro e Firma

Data: