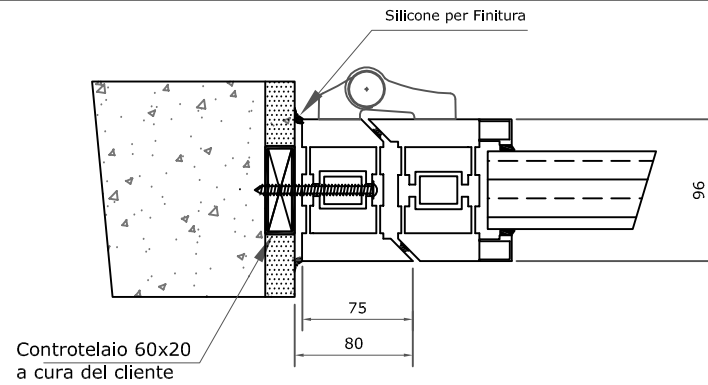


1

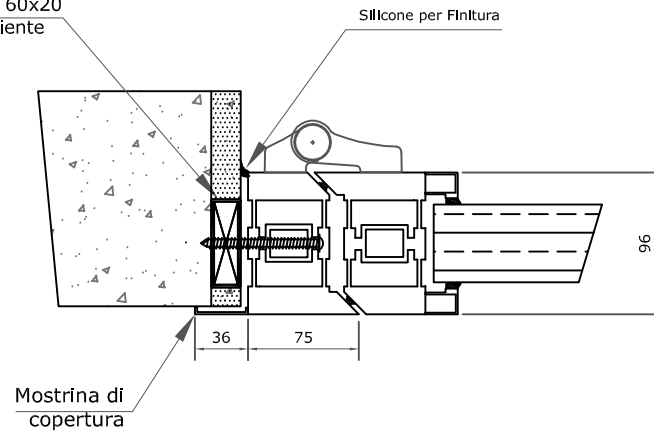
MONTAGGIO A CORRIDOIO



2a

MONTAGGIO A SPIGOLO

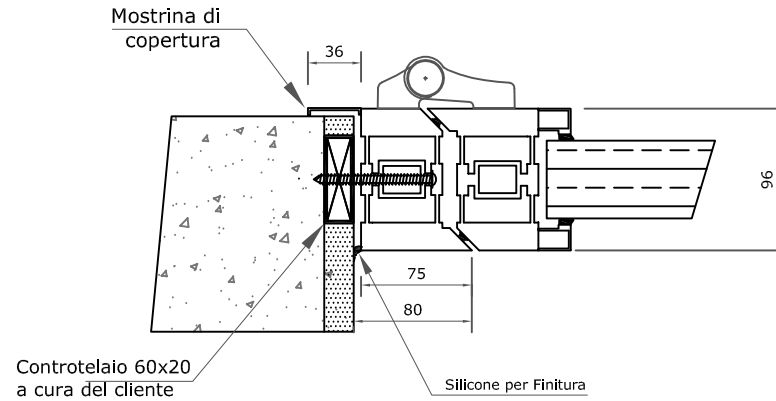
Controtelaio 60x20 a cura del cliente



2b

MONTAGGIO A SPIGOLO (lato cerniera)

Mostrina di copertura



Timbro e Firma

Cliente:

Data



Fael Security Srl
Via E. Majorana
72100 Brindisi - ITALIA
Tel. 0831-546563 Fax 0831-546674
E-mail: fael@fael.com
Web: <http://www.fael.com>

VITRALL

VETRATA APRIBILE TAGLIAFUOCO EI 90/120 ALLUMINIO
(Tipologia di Montaggio)