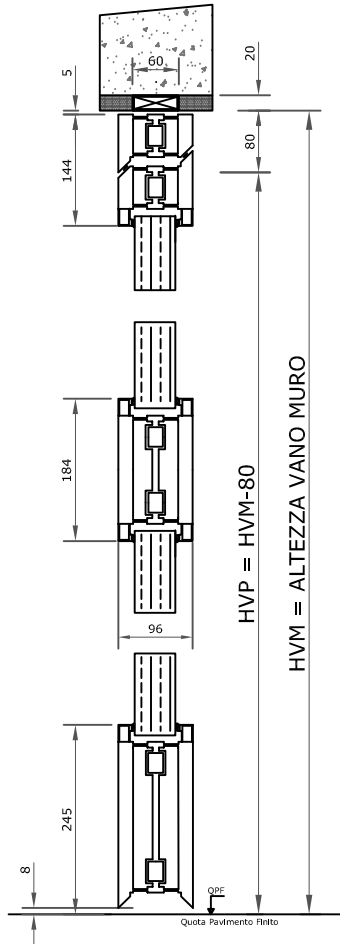


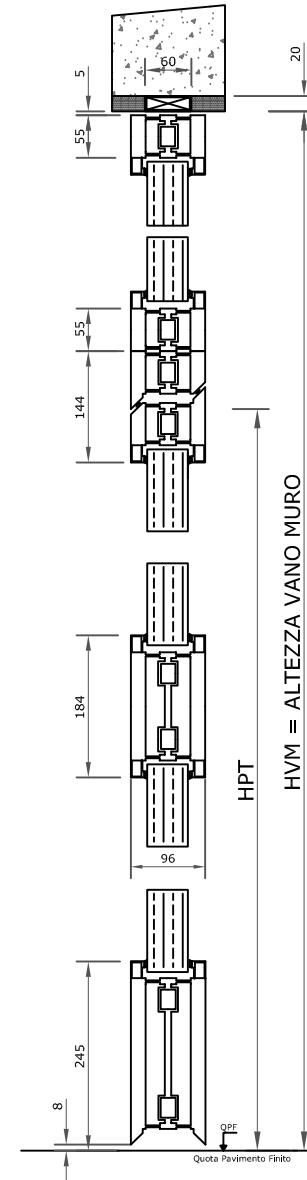
H.V.M. = Altezza Vano Muro  
H.V.P. = Altezza Vano Passaggio



H.V.M. = Altezza Vano Muro  
H.P.T. = Altezza Netto Passaggio

ALL V12

CON SOPRALUCE



Timbro e Firma

Cliente:

Data



Fael Security Srl  
Via E. Majorana  
72100 Brindisi - ITALIA  
Tel. 0831-546563 Fax 0831-546674  
E-mail: fael@fael.com  
Web: http://www.fael.com

Rev. 0 - 02/04/2021

VITRALL  
VETRATA TAGLIAFUOCO EI 90/120 IN ALLUMINIO  
SEZIONI VERTICALI